

Laboratorio de Circuitos Eléctricos de Corriente Alterna

Clave: 1131071

ÁREA DE INGENIERÍA ENERGÉTICA Y ELECTROMAGNÉTICA^{∇2}

Prof. Dr. Victor Manuel Jiménez Mondragón

e-mail: vmjm1986@gmail.com

Práctica 8: Circuitos Acoplados Magnéticamente.

IEE _____ IEE

1. Objetivos

- Determinar la relación de transformación de un transformador monofásico.
- Experimentar el concepto de polaridad aditiva y sustractiva en un circuito acoplado.
- Comprender el funcionamiento de un transformador como elevador y reductor.

2. Cuestionario Previo

En esta sección se presenta un cuestionario necesario para el desarrollo de la Práctica.

1. ¿Qué es el acoplamiento magnético en un circuito de ca?
2. Describir la convención del punto.
3. Definir polaridad aditiva.
4. Definir la polaridad sustractiva.
5. ¿Qué es inductancia mutua?
6. ¿Qué es un transformador?
7. Describir el funcionamiento básico de un transformador.
8. Definir relación de transformación.

3. Material y Equipo

En la Tabla 1 se muestra el material y equipo necesario para la realización de la práctica. El material se debe solicitar al técnico de laboratorio en turno, el equipo se debe tomar de los estantes en el laboratorio.

Tabla 1: Material y equipo a ser empleado

Cantidad	Material
2	Juegos de puntas
4	Multímetros digitales
Cantidad	Equipo
1	Fuente de tensión trifásica
1	Transformador Monofásico

4. Desarrollo Experimental

En esta sección se describen los pasos a seguir para el desarrollo de la práctica.

4.1. Medición de voltajes de los diferentes devanados

1. Aplicar la tensión nominal (valor de placa) del transformador en las terminales 1-2 del transformador.
2. Medir y registrar los valores de voltajes de los diferentes puntos de los devanados entre los puntos (5,6), (3,4), (3,7), (7,8), (8,4),(5,9),(9,6), según la Figura 1. Estos son valores de voltaje del secundario.

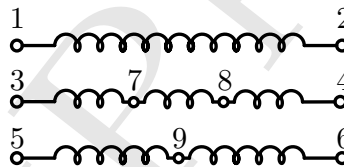


Figura 1: Módulo de transformador monofásico con sus distintas terminales.

4.2. Medición de voltajes y corrientes

1. Armar el circuito como se muestra en la Figura 2. Las terminales (8,4) se cortocircuitan a través de un ampermetro y posteriormente las terminales (3,7).
Nota: Debido a que se encuentra en cortocircuito se debe de tener mucho cuidado en el valor de la tensión que se va a aplicar a las terminales del primario.
2. Incrementar gradualmente la tensión hasta alcanzar el valor nominal de la corriente del secundario.
3. Registrar las mediciones de voltajes y corrientes tanto del primario como del secundario.

4.3. Comprobación del punto de polaridad

1. Armar el circuito que se muestra en la Figura 3.

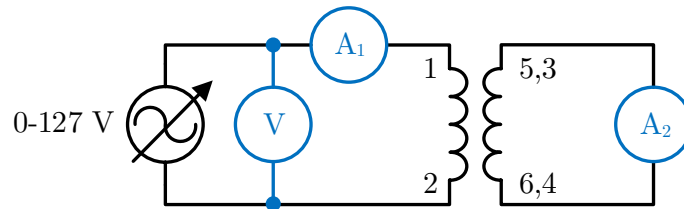


Figura 2: Mediciones de cortocircuito en el secundario del transformador.

2. Alimentar los devanados del primario de manera que la magnitud de la tensión sea la nominal del devanado.
3. Medir la tensión en el secundario en los puntos que se indican en la Tabla 2.

Tabla 2: Devanados donde se deben realizar las mediciones para comprobar el punto de polaridad.

Primario	Secundario
(1,2)	(5,9)
(8,9)	(9,6)
(5,6)	(3,8)
(3,7)	(1,2)
(7,8)	(5,6)
(1,2)	(5,6)

4. Medir los valores de voltaje V_1 , V_2 y V_3 indicados por los vóltmetros V_1 , V_2 y V_3 , respectivamente, para cada uno de los puntos anteriores.

4.4. Polaridad aditiva y sustractiva

1. Armar el circuito que se muestra en la Figura 4. los devanados (1,2) y (4,8) se deben conectar en serie como se indica en la Gifura 4.
2. Aplicar gradualmente una tensión nominal de acuerdo al devanado que se esté alimentando.
3. Medir y registrar los valores de voltaje que se indican.
4. Intercambiar la conexión de las terminales 1 y 2 y repetir las mediciones con el voltaje nominal de alimentación.

5. Actividades

En esta sección se enlistan algunas de las consideraciones que se deben tomar al realizar el análisis de resultados.

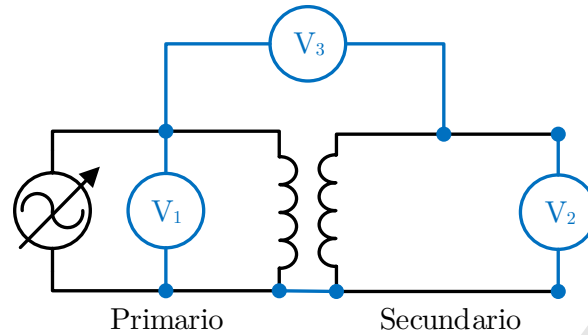


Figura 3: Circuito para determinar el punto de polaridad.

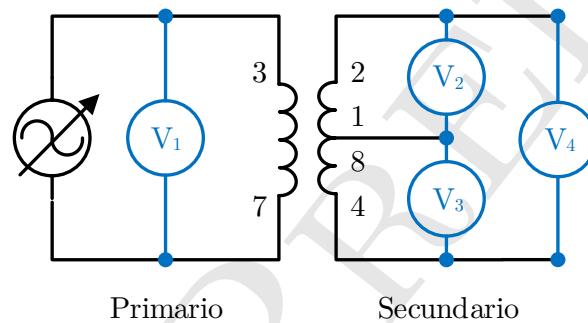


Figura 4: Circuito para determinar el tipo de polaridad.

1. Determinar la relación de transformación para de todos los devanados con respecto al devanado (1,2).
2. Determinar la relación que existe entre las corrientes en la prueba de cortocircuito. Comentar ampliamente.
3. Discutir el efecto de las conexiones en circuitos magnéticamente acoplados a partir del punto de polaridad y los distintos tipos de polaridad.

Bibliografía Recomendada

- [1] Hayt, W., Kemmerly, J., Durbin, S. (2011). *Engineering circuit analysis*. McGraw-Hill.
- [2] Alexander, C., Alexander, C. K., Sadiku, M. N. (2006). *Fundamentals of electric circuits*. Urban Media Comics.
- [3] Nahvi, M., Edminister, J. (2003). *Schaum's outline of theory and problems of electric circuits*. New York: McGraw-Hill.
- [4] Wildi T., De Vito M., *Experimentos con equipo eléctrico*, Limusa, México, 1992.