

Laboratorio de Circuitos Eléctricos de Corriente Alterna

Clave: 1131071

ÁREA DE INGENIERÍA ENERGÉTICA Y ELECTROMAGNÉTICA^{∇2}

Prof. Dr. Victor Manuel Jiménez Mondragón

e-mail: vmjm1968@gmail.com

Práctica 4: Potencias en CA, Factor de Potencia y Corrección del FP

IEE _____ IEE

1. Objetivos

- Determinar la relación de potencias en un circuito de corriente alterna
- Medir y calcular la potencia activa, reactiva y aparente
- Determinar el factor de potencia (FP) para una carga dada
- Aprender a corregir el FP

2. Cuestionario Previo

En esta sección se presenta un cuestionario necesario para el desarrollo de la Práctica.

1. Desarrolle la ecuación para el cálculo de la capacitancia que corrige el FP en función de la potencia reactiva y el ángulo de fase.
2. ¿Qué aspectos se deben considerar al corregir el FP?
3. ¿Cuál es la penalización y la bonificación que se aplica en México para el FP bajo y alto, respectivamente?
4. Además de las cargas inductivas y capacitivas, ¿qué otros elementos impactan en el FP?
5. ¿Qué es y cómo se constituye un banco de capacitores a nivel industrial?
6. ¿Qué es y cómo se constituye un banco de reactores a nivel industrial?
7. ¿Cuál es la diferencia entre un banco de capacitores y un filtro de armónicas?
8. Mencione los elementos electrónicos de estado sólido que se utilizan actualmente como correctores del FP.

Problema: Para el circuito de la Figura 1 considere $R = 200 \Omega$, $X_L = j300 \Omega$ y $X_C = -j120 \Omega$.

- a) Calcular el valor de la impedancia equivalente Z_{eq} , la corriente de la fuente I_f , la potencia activa P , reactiva Q y aparente S entregada por la fuente, y el factor de potencia FP.
- b) Calcular el capacitor que, conectado en paralelo con Z_{eq} , produce un FP=0.9.

3. Material y Equipo

En la Tabla 1 se muestra el material y equipo necesario para la realización de la práctica. El material se debe solicitar al técnico de laboratorio en turno, el equipo se debe tomar de los estantes en el laboratorio.

Tabla 1: Material y equipo a ser empleado

Cantidad	Material
2	Juegos de puntas
1	Medidor de impedancias o RLC
2	Multímetros digitales
Cantidad	Equipo
1	Fuente de tensión trifásica
1	Módulo de resistencias
1	Módulo de inductancias
1	Módulo de capacitancias
1	Módulo de medición de potencia activa y reactiva
1	Fasorímetro o fasímetro

4. Desarrollo Experimental

En esta sección se describen los pasos a seguir para el desarrollo de la práctica.

4.1. Triángulo de Potencias

1. Armar el circuito de la Figura 1.

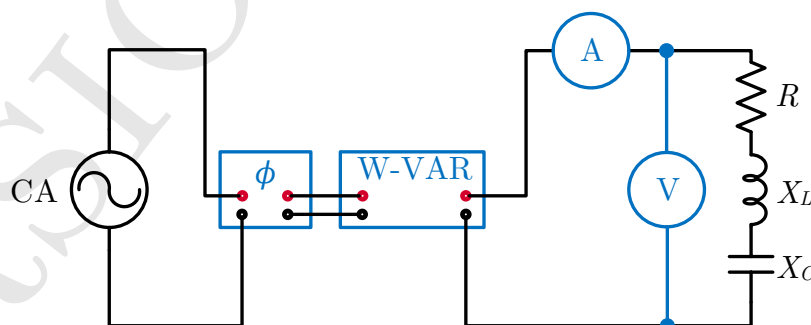


Figura 1: Circuito RLC serie para medición de potencia activa, reactiva y FP.

2. Conectar las cargas $R = 200 \Omega$, $X_L = j300 \Omega$ y $X_C = -j120 \Omega$.
3. Encender la fuente e incrementar la tensión hasta alcanzar un valor de 120 V en ca.
4. Medir los valores de corriente I , voltaje V , ángulo de fase φ o factor de potencia FP, potencia activa P y potencia reactiva Q .
5. Apagar la fuente y girar el variac a su posición mínima.
6. Verificar la realación entre las potencias mediante el triángulo de potencias.

4.2. Corrección del Factor de Potencia

1. Calcular el capacitor necesario para elevar el FP a 0.85 utilizando los valores reales medidos experimentalmente. Este valor debe ser similar al obtenido en la resolución del problema 8.
2. Conectar en paralelo con la carga un capacitor con un valor igual o aproximado al calculado, como lo muestra la Figura 2.

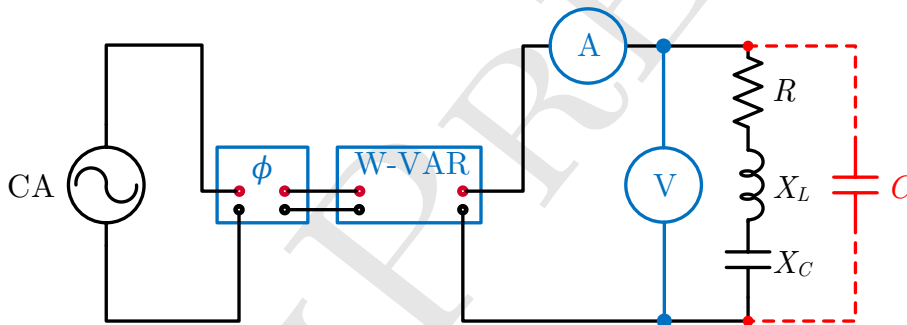


Figura 2: Circuito con corrección del FP.

3. Encender la fuente en 0 V e incrementar hasta 120 V.
4. Verificar el FP corregido con el capacitor utilizado.
5. Apagar la fuente.
6. Armar el circuito mostrado en la Figura 3. La impedancia Z es de un valor desconocido.
7. Repetir todos los pasos de la práctica para la carga desconocida.

5. Actividades

En esta sección se enlistan *algunas* consideraciones que se deben hacer al realizar el análisis de resultados.

1. Trazar los diagramas fasoriales de ambas cargas, antes y después de la corrección del factor de potencia.
2. Analizar y comparar el FP obtenido experimentalmente con el que se requería de 0.85.

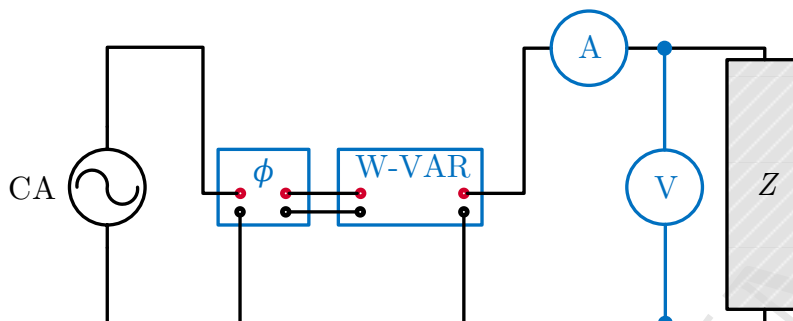


Figura 3: Circuito con carga desconocida para corrección del FP.

Bibliografía Recomendada

- [1] Hayt, W., Kemmerly, J., Durbin, S. (2011). *Engineering circuit analysis*. McGraw-Hill.
- [2] Alexander, C., Alexander, C. K., Sadiku, M. N. (2006). *Fundamentals of electric circuits*. Urban Media Comics.
- [3] Nahvi, M., Edminister, J. (2003). *Schaum's outline of theory and problems of electric circuits*. New York: McGraw-Hill.
- [4] Wildi T., De Vito M., *Experimentos con equipo eléctrico*, Limusa, México, 1992.