

1. Objetivos

- Obtener la curva de magnetización de una máquina de inducción.
- Comprender y analizar el fenómeno de deslizamiento en una máquina de inducción.
- Obtener la curva par-velocidad de una máquina de inducción.

2. Cuestionario Previo

Será necesario investigar y estudiar las respuestas a las preguntas de este cuestionario para poder realizar la práctica, sin embargo, el cuestionario se entregará con el reporte.

1. ¿Cómo se genera una fuerza magnetomotriz rotatoria utilizando una alimentación trifásica y qué define su sentido de giro? Realizar una demostración formal.
2. ¿Qué es la velocidad síncrona?
3. ¿Cuál es la definición de deslizamiento?
4. ¿Cuál es la frecuencia de los voltajes inducidos en el rotor de una máquina de inducción trifásica cuando tiene alimentación en el estator?
5. ¿Cuál es la frecuencia de los voltajes inducidos en el estator de una máquina de inducción trifásica cuando tiene alimentación en el rotor?
6. Explicar, en términos del deslizamiento, los diferentes modos de operación de una máquina de inducción.
7. ¿Qué se entiende por operación *subsíncrona* y *supersíncrona*?
8. ¿Cuáles son las características principales de una máquina de inducción de rotor devanado?
9. ¿Cuáles son las principales aplicaciones de la máquina de inducción de rotor devanado?

3. Material y Equipo

Sugerencia: Escoger los diferentes equipos de la misma marca para un mejor acoplamiento mecánico.

Tabla 1: Material y equipo a ser empleado

Cantidad	Material
3	Juegos de puntas
4	Puntas banana-caimán
1	Tacómetro manual
1	Osciloscopio con dos puntas
1	Banda de acoplamiento
1	Flotador
2	Vóltmetro de CA
3	Amperímetro de CA
1	Vóltmetro de CD
1	Amperímetro de CD
Cantidad	Equipo
1	Máquina de inducción de rotor devanado con acceso al común del estator
1	Máquina de inducción jaula de ardilla
1	Máquina de CD

4. Desarrollo Experimental

4.1. Curva de magnetización

1. Conectar la máquina de inducción jaula de ardilla (MIJA) a una fuente de alimentación trifásica variable como se muestra en la Figura 1.
2. Encender la fuente e incrementar gradualmente el voltaje hasta alcanzar aproximadamente la velocidad nominal. Medir la velocidad de la máquina y registrar las mediciones en la Tabla 2.
3. Incrementar el voltaje de en intervalos iguales hasta alcanzar 1.25 veces el voltaje nominal del estator. En cada intervalo medir la corriente de la máquina y registrar los valores en la Tabla 2.

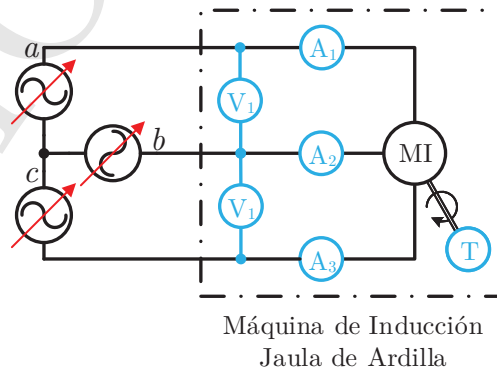


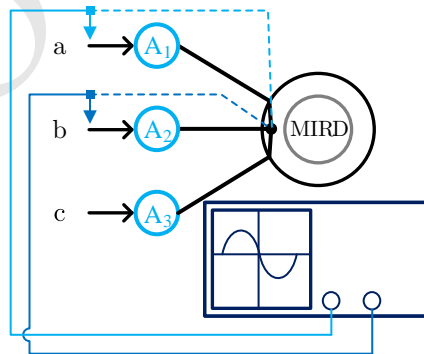
Figura 1: Conexión de la máquina de inducción jaula de ardilla para obtener su curva de magnetización.

Tabla 2: Mediciones para la curva de magnetización.

Voltaje de alimentación V_1 [V]	Corriente del estator I_1 [A]

4.2. Sentido de giro de la máquina de inducción de rotor devanado (MIRD)

1. Realizar la conexión mostrada en la Fig. 2. Los devanados del estator de la MIRD se deben conectar en estrella. **El osciloscopio debe estar flotado.** Conectar las puntas del osciloscopio utilizando las puntas banana-caimán.
2. Configurar el osciloscopio de manera que la fuente de disparo (*trigger*) corresponda al canal 1.
3. Encender la fuente para determinar la secuencia de fases de la alimentación trifásica. Asegurarse de que el sentido de giro de la fmm rotatoria sea el de las manecillas del reloj. Apagar la fuente.
4. Desconectar el osciloscopio y cortocircuitar los devanados del rotor. Encender la fuente y observar el sentido de giro de la máquina de inducción. ¿Es el esperado?

**Figura 2:** Arreglo para la determinación de la secuencia de fases y el sentido de giro de la MIRD.

4.3. Comportamiento del deslizamiento

1. Armar el sistema mostrado en la Fig. 3. La máquina de CD funcionará como primomotor (MCD). Antes de acoplar mecánicamente, verificar que el motor *shunt* gire en el mismo sentido que la fmm rotatoria de la MIRD.
2. Encender la fuente de alimentación y medir la frecuencia y la amplitud del voltaje inducido en las terminales del rotor de la MIRD. Estas mediciones corresponden a una velocidad mecánica igual a cero.
3. Incrementar el voltaje del motor *shunt* hasta alcanzar una velocidad aproximada de 300 rpm. Medir con el tacómetro la velocidad n_r del sistema y registrar las mediciones en la Tabla 3. Medir con el osciloscopio la frecuencia f_r y amplitud del voltaje $V_{2,max}$ generado en las terminales del rotor de la MIRD. Registrar las mediciones en la Tabla 3. Será necesario para el análisis de resultados las mediciones de el voltaje terminal del primomotor V_t y su corriente de armadura I_a .
4. Incrementar la velocidad del sistema en intervalos de 300 rpm hasta alcanzar aproximadamente 1.25 veces la velocidad síncrona de la MIRD. Registrar las mediciones de velocidad, frecuencia y voltaje inducido en el rotor de la MIRD y el voltaje en terminales y corriente de armadura del MCD en la Tabla 3.

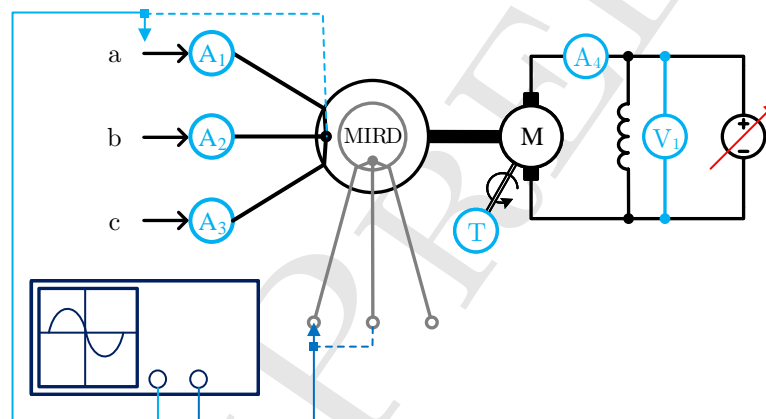


Figura 3: Arreglo para la prueba 4.3.

5. Actividades

En esta sección se enlistan algunas de las consideraciones que se deben tomar al realizar el análisis de resultados.

1. Realizar una tabla que incluya los valores de velocidad medidos en radianes por segundo, el voltaje rms inducido por fase, la frecuencia del rotor, el deslizamiento de la máquina de inducción y el par mecánico suministrado por el motor *shunt*. Este último se puede calcular con $T_m = \frac{1}{\omega_r}(-R_a I_a^2 + V_t I_a - P_r)$. Los valores de R_a y P_r se conocen de prácticas anteriores.
2. Trazar una curva de frecuencia en el rotor en función de la velocidad mecánica.
3. Trazar la curva de magnetización.
4. Trazar una curva de en función de la velocidad mecánica. Poner en el eje horizontal el deslizamiento correspondiente.
5. Analizar el comportamiento de las curvas realizadas. ¿Son lineales?

Tabla 3: Resultados experimentales de frecuencia y voltaje inducido.

MIRD			MCD	
Velocidad n_r [rpm]	Frecuencia del rotor f_r [Hz]	Voltaje inducido en el rotor $V_{2,max}$ [V]	Corriente de armadura I_a [A]	Voltaje en terminales V_t [V]