

Práctica 2: Relaciones básicas de voltaje corriente y velocidad en una máquina de CD

IEE \_\_\_\_\_ IEE

## 1. Objetivos

- Observar el comportamiento de un motor de CD.
- Aprender a realizar las conexiones determinadas de armadura y campo en una máquina con excitación independiente o autoexcitada.
- Determinar experimentalmente el efecto sobre la velocidad de una máquina de CD funcionando como motor ante cambios de sus variables.

## 2. Cuestionario Previo

En esta sección se presenta un cuestionario necesario para el desarrollo de la Práctica 2.

1. ¿Qué se entiende por *voltaje rotacional*?
2. Describir la diferencia entre una máquina de cd autoexcitada y con excitación independiente.
3. ¿De qué variables depende el voltaje inducido en una máquina de CD? ¿Cómo se pueden medir?
4. ¿Qué es la constante de una máquina de cd?

## 3. Material y Equipo

En la Tabla 1 se muestra el material y equipo necesario para la realización de la práctica. El material se debe solicitar al técnico de laboratorio en turno, el equipo se debe tomar de los estantes en el laboratorio.

**Sugerencia: Escoger los diferentes equipos de la misma marca para un mejor acoplamiento mecánico.**

## 4. Desarrollo Experimental

En esta sección se describen los pasos a seguir para el desarrollo de la práctica. Se busca dar al alumno una idea de la manera en que opera un motor de CD. Para esto, se compararán algunos tipos de conexiones cuando el motor tiene carga y cuando opera en vacío.

Tabla 1: Material y equipo a ser empleado

Cantidad	Material
3	Multímetros digitales
3	Juegos de puntas
1	Tacómetro manual
Cantidad	Equipo
2	Máquina de CD
1	Electrodinómetro
1	Banda de acoplamiento

#### 4.1. Efecto sobre la velocidad sin carga de un motor de CD.

- Conectar el motor en derivación (Figura 1), variar la tensión de alimentación de 10 en 10  $V_{cd}$  hasta 120  $V_{cd}$ . En cada medición, colocar el tacómetro en la flecha del motor y registrar la velocidad correspondiente. Registrar los datos solicitados en la Tabla 2.
- Conectar el motor en excitación separada (2), variar la tensión de alimentación de la armadura de 10 en 10  $V_{cd}$ . Alimentar el devanado de campo con 120  $V_{cd}$  fijos. En cada medición, colocar el tacómetro en la flecha del motor y registrar la velocidad correspondiente. Registrar los valores medidos en la Tabla 2.

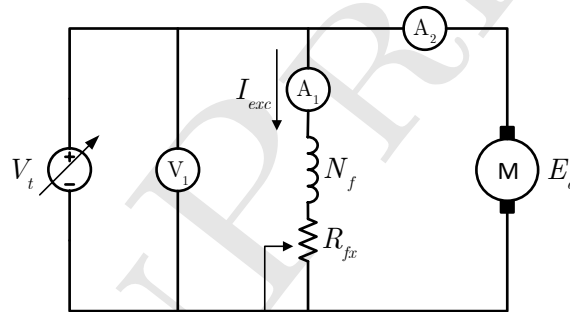


Figura 1: Máquina de CD conectada en derivación.

Comparar los efectos sobre la velocidad de las dos conexiones, analizar y concluir al respecto.

#### 4.2. Efecto sobre la velocidad con carga.

- Conectar el motor en derivación (*shunt*) acoplado a un electrodinómetro (Figura 3), con un voltaje de 100  $V_{cd}$ , un par pequeño y registrar los valores medidos de voltaje, velocidad y corriente de excitación en la Tabla 3.
- Reducir a la mitad la tensión de las terminales del *inducido* manteniendo constante la  $I_{exc}$  y el par resistente. Registrar los datos para las mismas variables en la Tabla 3.

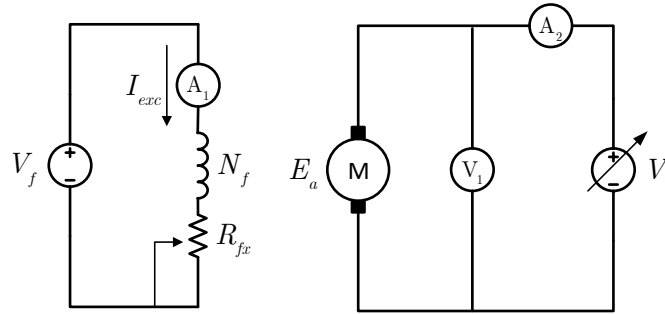


Figura 2: Máquina de CD conectada con excitación separada o independiente.

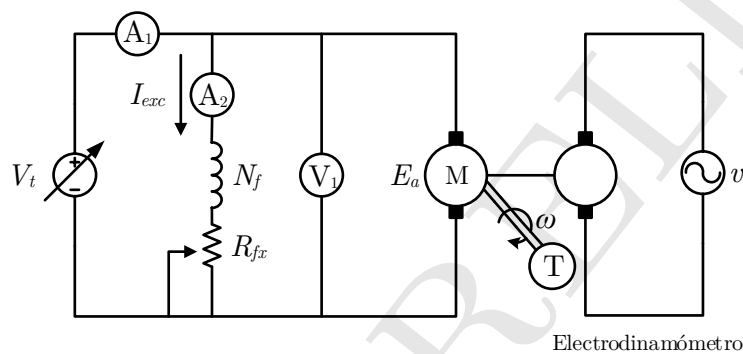


Figura 3: Motor de CD con un electrodinamómetro acoplado.

- c. Doblando el flujo inductor  $\Phi$  pero manteniendo constante la tensión en la armadura  $E_a$  y par resistente, registrar nuevamente los datos en la Tabla 3.
- d. Reduciendo a la mitad tanto el flujo  $\Phi$  de excitación como la tensión en el inducido  $E_a$ , registrar los datos en la Tabla 3.

**Nota:** El flujo se controla modificando la corriente de excitación  $\mathcal{F} = NI = \Phi\mathcal{R}$ .

## 5. Actividad

Describir detalladamente en la sección de análisis de resultados los valores obtenidos en las pruebas realizadas. Explicar la dependencia de la velocidad con respecto a las distintas variables que se modificaron.

**Tabla 2:** Mediciones de velocidad sin carga.

Motor en Derivación		Motor con Exc. Separada	
Voltaje [V]	Velocidad [rpm]	Voltaje [V]	Velocidad [rpm]

**Tabla 3:** Mediciones de velocidad con carga de un motor de CD.

Paso	Velocidad [rpm]	Voltaje de armadura [V]	Corriente [A]
a			
b			
c			
d			

**Bibliografía Recomendada**

- [1] A. E. Fitzgerald, Charles Kingsley, Jr. y Stephen D. Umans, “Máquinas Eléctricas”, 6° Edición, McGraw Hill.
- [2] Bhag S. Guru, Huseyin R. Hiziroglu, ”Máquinas Eléctricas y Transformadores”, 3° Edición, Oxford University Press, 2003.
- [3] Jimmie J. Cathey, “Máquinas eléctricas: análisis y diseño con Matlab”, McGraw-Hill/Interamericana, 2002.
- [4] Stephen J. Chapman, “Máquinas Eléctricas”, 5° Edición, McGraw-Hill, 2012.
- [5] Jesús Fraile Mora, “Máquinas Eléctricas”, 5° Edición, McGraw-Hill.