

Determinación de Parámetros de la Máquina Síncrona

Dr. Irvin López García

Departamento de Energía, Área de Ingeniería Energética y Electromagnética^{∇2}
Universidad Autónoma Metropolitana, Unidad Azcapotzalco (UAM-A)

Laboratorio de Transformadores y Máquinas Síncronas (1131073)

Circuito Equivalente I

Con el objetivo de analizar el desempeño de las máquinas síncronas en los Sistemas Eléctricos de Potencia, resulta conveniente contar un circuito equivalente en estado estable que refleje el comportamiento de la máquina y en el que intervengan parámetros que puedan determinarse fácilmente mediante pruebas

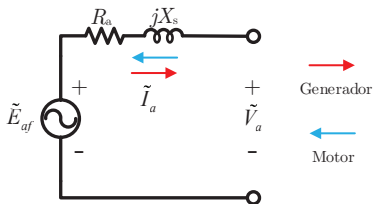


Figura: Circuito equivalente por fase.

Circuito equivalente I

donde: R_a es la resistencia por fase del devanado de armadura y X_s es la reactancia síncrona por fase bajo condiciones de operación trifásicas balanceadas en estado estacionario de la máquina. Esta reactancia es una magnitud física ficticia que representa en un único término los efectos combinados de dispersión y de reacción de armadura.

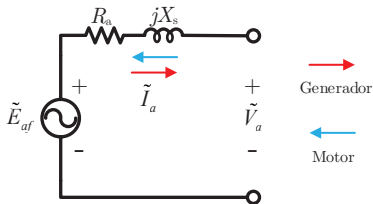


Figura: Circuito equivalente por fase.

Introducción I

Para obtener los parámetros de un generador síncrono se llevan a cabo tres pruebas:

Prueba de resistencia

Circuito abierto

Cortocircuito

Prueba de Resistencia I

Esta prueba se realiza para medir la resistencia del devanado de armadura de una máquina síncrona cuando se encuentra en reposo y el devanado de campo está abierto.

Prueba de Circuito Abierto I

En la prueba de circuito abierto se obtiene la curva característica de circuito abierto (CCA) que permite encontrar el voltaje interno generado por una corriente de campo dada.

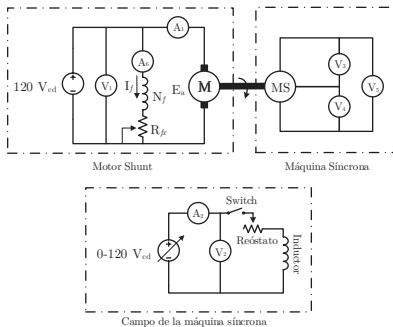


Figura: Esquema de prueba de circuito abierto.

Prueba de Circuito Abierto I

La curva CCA sigue una línea recta en tanto el circuito magnético del generador no se sature. Los valores que se muestran fueron tomados de un ejemplo.

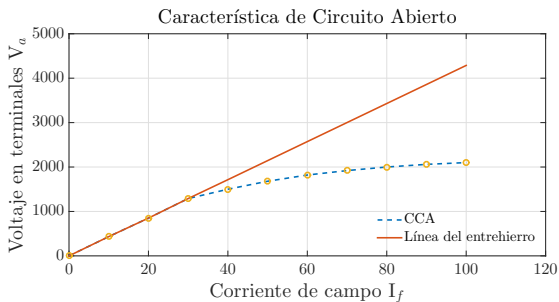


Figura: Ejemplo de una CCA.

Prueba de Cortocircuito I

La prueba en cortocircuito brinda información acerca de las potencialidades de corriente de un generador síncrono.

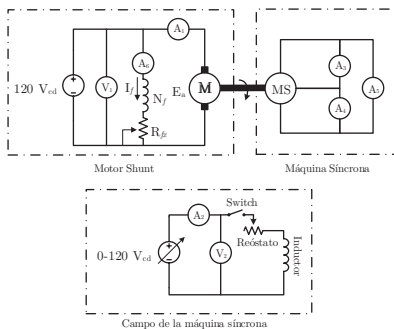


Figura: Esquema de prueba de cortocircuito.

Prueba de Cortocircuito I

La característica de cortocircuito (CCC) es una línea recta debido a que en estas condiciones el circuito magnético no está saturado. Los valores que se muestran fueron tomados de un ejemplo.

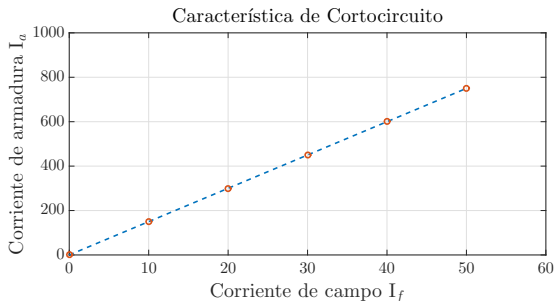


Figura: Ejemplo de una CCC.

¿Cómo se determinan los parámetros? I

Por razones prácticas la CCA y CCC se trazan en una sola gráfica. Las gráficas mostradas corresponden a un ejemplo donde se realizó la prueba de circuito abierto y cortocircuito a un generador síncrono conectado en Y de 1,000 kVA, 1500 V y cuya resistencia por fase es de 0.15Ω .

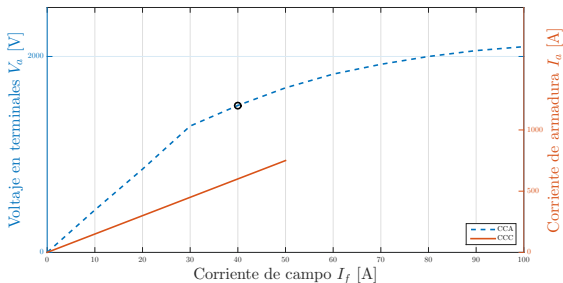


Figura: CCA y CCC.

Relación de cortocircuito I

Un parámetro comúnmente utilizado en los generadores síncronos es el denominado: **relación de cortocircuito SCR (Short Circuit Ratio)**. Esta relación se define como el cociente entre las corrientes de campo necesarias para producir el voltaje en terminales nominal en condiciones de circuito abierto y la corriente nominal en condiciones de cortocircuito. Entonces, SCR está dada por la siguiente ecuación:

$$SCR = \frac{I_{f@V_{ln}-CCA}}{I_{f@I_{an}-CCC}} \quad (1)$$