

Laboratorio de Transformadores y Máquinas Síncronas

Clave: 1131073

ÁREA DE INGENIERÍA ENERGÉTICA Y ELECTROMAGNÉTICA^{∇2}

Prof. Dr. Irvin López García

e-mail: irvinlopez@yahoo.com

Práctica 4: Transformador trifásico

IEE _____ IEE

1. Objetivos

- Medir la resistencia de los devanados de un transformador trifásico.
- Determinar el desfaseamiento entre un voltaje de fase del primario de un transformador trifásico, respecto al voltaje de fase correspondiente en el secundario.
- Llevar a cabo las pruebas de cortocircuito y circuito abierto a un transformador trifásico.
- Modelar al transformador trifásico como uno monofásico.
- Obtener la relación de transformación.
- Utilizar el método de los dos Wáttmetros para la medición de potencia en un circuito trifásico.

2. Cuestionario

En esta sección se presenta el cuestionario necesario para el desarrollo de la Práctica 4.

1. ¿Qué entiende por un transformador trifásico?
2. ¿Qué conexiones existen en los transformadores trifásicos?
3. ¿Para qué conexiones del transformador trifásico existe un desfaseamiento entre un voltaje de fase del primario respecto al voltaje de fase correspondiente en el secundario?
4. ¿Cómo se determina el desfaseamiento entre dos ondas?
5. ¿Cómo se determinan los parámetros que representan las pérdidas en un transformador trifásico?

Tabla 1: Material y equipo a ser empleado

Cantidad	Material
2	Wáttmetro monofásico de precisión (marca YEW).
4	Vóltmetro de precisión (marca YEW).
5	Amperímetro de precisión (marca YEW).
2	Juego de cables.
1	Puntas atenuadoras.
2	Multímetro.
1	Adaptador 3 a 2 (flotador)
Cantidad	Equipo
1	Transformador trifásico 40 VA, 208/208 V.
1	Osciloscopio.

3. Desarrollo Experimental

En esta sección se describen los pasos a seguir para el desarrollo de la práctica.

1. Medición de la resistencia

- 1.1. Medir utilizando el método que concluyeron más preciso en la Práctica 1, la resistencia de los devanados 1-2, 3-4, 5-6, 7-8, 9-10 y 11-12 mostrados en la Figura 1, que pertenecen al transformador trifásico. Anotar las lecturas en la Tabla 2.

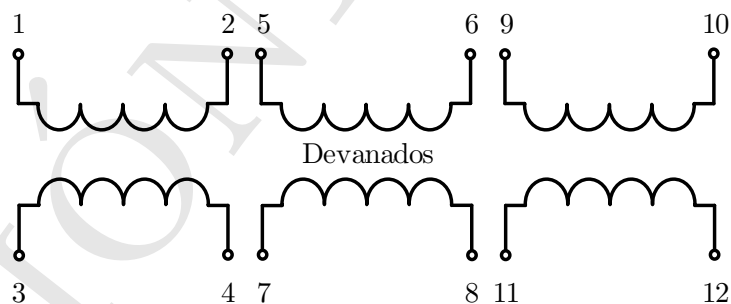


Figura 1: Devanados del transformador.

2. Determinación del índice horario

Tabla 2: Mediciones de resistencia en los devanados.

Devanado	Resistencia [Ω]
1-2	
3-4	
5-6	
7-8	
9-10	
11-12	

- 2.1. Conectar las terminales mostradas en la Figura 1 (con base en la Tabla 3) que pertenecen al transformador trifásico, para determinar el desfaseamiento (índice horario) de la onda de voltaje de fase del secundario respecto a la onda de voltaje de fase del primario. En la Tabla 3 se indican los puntos que deben ser unidos para las realizar las diferentes conexiones del transformador trifásico. Los espacios en blanco mostrados en la Tabla 3 indican que no se tiene acceso a un punto en común.
- 2.2. Capturar las ondas visualizadas en el osciloscopio. Es importante mencionar que al conectar el osciloscopio al contacto eléctrico se debe utilizar el flotador.

Tabla 3: Relación de terminales para las conexiones del transformador trifásico.

Conexión	Estrella-Estrella	Estrella-Delta	Delta-Estrella
Primario	1-5-9	1-5-9	1-10,2-5 y 6-9
Secundario	3-7-11	3-12, 4-7 y 8-11	3-7-11
Común primario	1-5-9	1-5-9	
Común secundario	3-7-11		3-7-11
Terminales a la fuente	2-6-10	2-6-10	1-5-9
Terminales al osciloscopio	1-2 y 3-4	1-5 y 3-4	1-2 y 3-7

3. Prueba de circuito abierto

- 3.1. Armar el circuito mostrado en la Figura 2.
- 3.2. Conectar la fuente de alimentación al lado de bajo voltaje del transformador y variarlo desde cero aumentándolo en 5 V hasta llegar a 1.25 veces el voltaje nominal del transformador en lado de alto voltaje (el cual se encuentra abierto). Medir y anotar en la Tabla 4 los voltajes V_{1ocL} , V_{2ocL} , V_{3ocL} , V_{4ocL} , las corrientes I_{1ocL} , I_{2ocL} , I_{3ocL} (A_1 , A_2 y A_3 respectivamente) y la potencia suministrada, la cual corresponde a la suma de las mediciones de los dos wáttmetros P_{1oc} y P_{2oc} .
NOTA: Es importante observar que la magnitud de las corrientes de línea I_{1ocL} , I_{2ocL} e I_{3ocL} , es menor en comparación con la corriente de línea nominal del transformador en el lado de bajo voltaje.

4. Prueba de cortocircuito

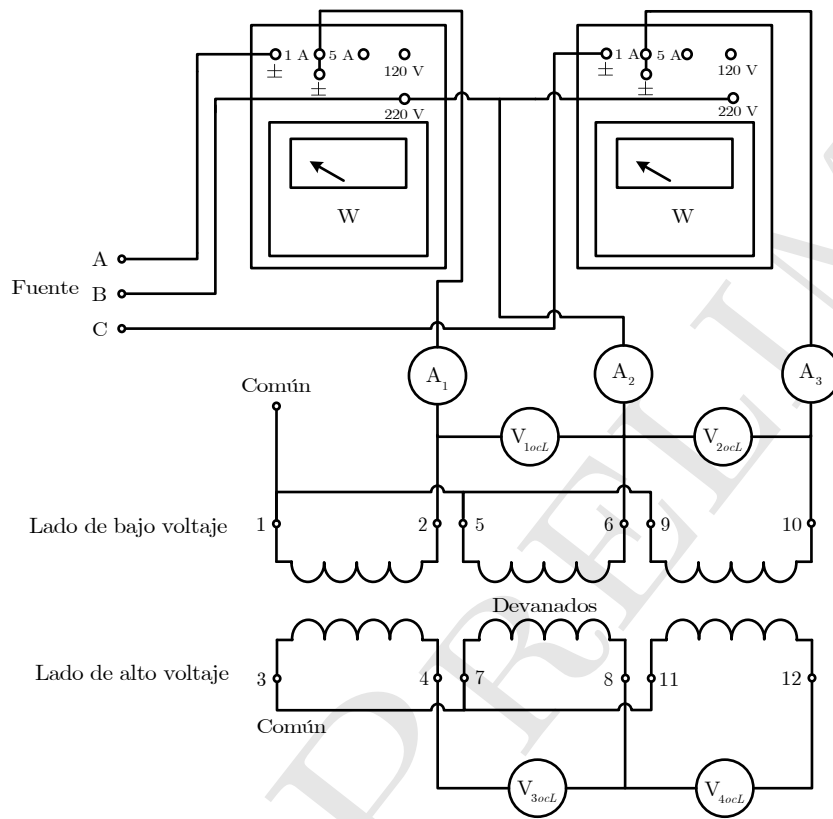


Figura 2: Prueba de circuito abierto.

- 4.1. Armar el circuito mostrado en la Figura 3.
- 4.2. Conectar la fuente de alimentación en el lado de alto voltaje del transformador y variar el voltaje desde cero hasta llegar a la corriente nominal del transformador en el lado de bajo voltaje (el cual está en cortocircuito a través de los amperímetros A_4 y A_5). Medir y anotar en la Tabla 5 los voltajes de entrada V_{1scL} , V_{2scL} , las corrientes I_{1scL} , I_{2scL} , I_{3scL} , I_{4scL} , I_{5scL} y la potencia suministrada, la cual corresponde a la suma de las mediciones de los dos wáttmetros P_{1sc} y P_{2sc} .
NOTA: Es importante observar que la magnitud de los voltajes de línea V_{1scL} y V_{2scL} , es menor en comparación con el voltaje de línea nominal del transformador en el lado de alto voltaje.
NOTA: Revisar el factor de multiplicidad de cada Wáttmetro, el cual depende de las terminales utilizadas.

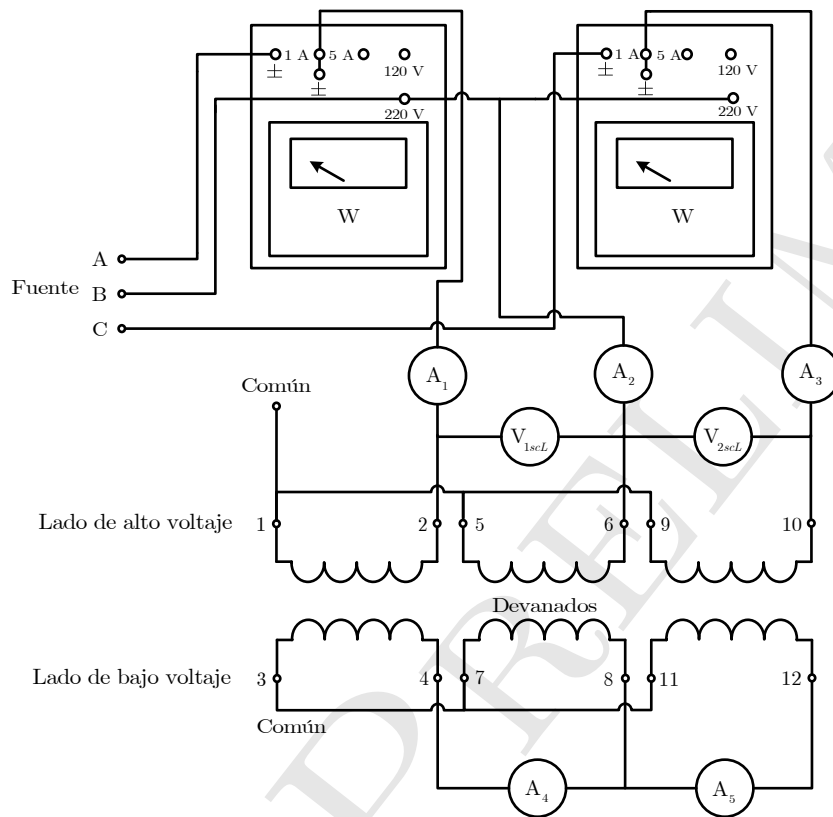


Figura 3: Prueba de cortocircuito.

Tabla 4: Prueba de circuito abierto.

V_{1ocLL} [V]	I_{1oc} [A]	V_{2ocLL} [V]	$P_{3\phi oc}$ [W]

Tabla 5: Prueba de cortocircuito.

V_{1scLL} [V]	I_{1sc} [A]	I_{2sc} [A]	$P_{3\phi sc}$ [W]

4. Actividades

En esta sección se presentan las actividades que se deberán incluir en el reporte de la Práctica 4.

1. A partir de los datos de la Tabla 4, calcular los parámetros del modelo real del transformador que representan las pérdidas en el núcleo. Para los cálculos, utilizar las lecturas que se tomen cuando se tenga el voltaje nominal en el lado de alto voltaje y las siguientes ecuaciones:

NOTA: Promediar los valores de voltaje de línea ($V_{oc\text{promedio}}$) y corriente de línea ($I_{oc\text{promedio}}$) de la Tabla 4

$$V_{oc} = \frac{V_{oc\text{promedio}}}{\sqrt{3}} \quad (1)$$

$$S_{oc} = V_{oc\text{promedio}} I_{oc\text{promedio}} \quad (2)$$

$$P_{oc} = \frac{P_{1oc} + P_{2oc}}{3} \quad (3)$$

$$Q_{oc} = \sqrt{S_{oc}^2 - P_{oc}^2} \quad (4)$$

$$R_{cL} = \frac{V_{oc}^2}{P_{oc}} \quad (5)$$

$$X_{mL} = \frac{V_{oc}^2}{Q_{oc}} \quad (6)$$

donde: X_{mL} es la reactancia de magnetización y R_{cL} es la resistencia de pérdidas en el núcleo. El subíndice L indica que ambos parámetros están referidos al lado de bajo voltaje debido a que la prueba se realizó en ese lado.

2. Trazar la curva de magnetización $V_{oc}=f(I_{oc\text{promedio}})$.
3. A partir de los datos obtenidos en la Tabla 5, calcular los parámetros del modelo real del transformador que representan las pérdidas en el cobre y por flujo de dispersión. Para los cálculos, utilizar las lecturas que se tomen cuando se tenga la corriente nominal en el lado de bajo voltaje y las siguientes ecuaciones:
NOTA: Promediar los valores de voltaje de línea ($V_{sc\text{promedio}}$) y corriente de línea ($I_{sc\text{promedio}}$) de la Tabla 5.

$$V_{sc} = \frac{V_{sc\text{promedio}}}{\sqrt{3}} \quad (7)$$

$$Z_{eqH} = \frac{V_{sc}}{I_{sc\text{promedio}}} \quad (8)$$

$$P_{sc} = \frac{P_{1sc} + P_{2sc}}{3} \quad (9)$$

$$R_{eqH} = \frac{P_{sc}}{I_{sc\text{promedio}}^2} \quad (10)$$

$$X_{eqH} = \sqrt{Z_{eqH}^2 - R_{eqH}^2} \quad (11)$$

donde: R_{eqH} es la resistencia equivalente de los devanados y X_{eqH} es la reactancia equivalente de dispersión. El subíndice H indica que ambos parámetros están referidos al lado de alto voltaje debido a que la prueba se realizó en ese lado.

4. Construir el circuito equivalente aproximado del transformador referido al lado de alto voltaje y de bajo voltaje. También trazar el circuito equivalente exacto.
5. Utilizando el circuito equivalente exacto del transformador, realizar cálculos mediante el programa de MATLAB® (que se les proporcionará) de: regulación de voltaje $RV\%$ y de la eficiencia η para distintas cargas y factores de potencia.

Bibliografía Recomendada

- [1] A. E. Fitzgerald, Charles Kingsley, Jr. y Stephen D. Umans, “Máquinas Eléctricas”, 6° Edición, McGraw Hill.
- [2] Bhag S. Guru, Huseyin R. Hiziroglu, “Máquinas Eléctricas y Transformadores”, 3° Edición, Oxford University Press, 2003.
- [3] Jimmie J. Cathey, “Máquinas eléctricas: análisis y diseño con Matlab”, McGraw-Hill/Interamericana, 2002.
- [4] Stephen J. Chapman, “Máquinas Eléctricas”, 5° Edición, McGraw-Hill, 2012.
- [5] Jesús Fraile Mora, “Máquinas Eléctricas”, 5° Edición, McGraw-Hill.