

Laboratorio Máquinas de CD y de Inducción

Clave: 1131076

ÁREA DE INGENIERÍA ENERGÉTICA Y ELECTROMAGNÉTICA^{∇2}

Prof. Dr. Irvin López García

e-mail: irvinlopez@yahoo.com

Práctica 4: Características de la Máquina de CD Funcionando Como Motor

IEE _____ IEE

1. Objetivos

- Analizar la relación entre la corriente de armadura de un motor de CD y el par.
- Obtener las características par-velocidad del motor de CD en conexión serie, derivación y compuesta en derivación corta.
- Analizar las pérdidas en una máquina de CD a través de las curvas de eficiencia.

2. Cuestionario Previo

En esta sección se presenta un cuestionario necesario para el desarrollo de la Práctica 3.

1. ¿Qué es y cómo se define la regulación de velocidad?
2. ¿Cuál es la diferencia práctica entre un motor con excitación separada y uno en derivación?
3. ¿Por qué es recomendable utilizar una resistencia de arranque para los motores de CD?
4. ¿Por qué en un motor serie la velocidad disminuye al aumentar la carga?
5. ¿Por qué en un motor shunt la velocidad se considera constante?
6. Mencione aplicaciones de los motores que se estudiarán en esta práctica.
7. Desarrollar las ecuaciones para calcular la potencia desarrollada máxima y el par desarrollado máximo en cada una de las conexiones a estudiar en esta práctica.
8. ¿Qué dispositivos de electrónica de potencia se utilizan para el control de motores de CD (control de velocidad, control de par, invertir el sentido de giro)?

3. Material y Equipo

Sugerencia: Escoger los diferentes equipos de la misma marca para un mejor acoplamiento mecánico.

Tabla 1: Material y equipo a ser empleado

Cantidad	Material
3	Juegos de puntas
1	Tacómetro manual
4	Multímetros digitales
Cantidad	Equipo
1	Máquina de CD
2	Banco de medición de CD
1	Banda de acoplamiento
1	Electrodinamómetro

4. Desarrollo Experimental

En esta sección se describen los pasos a seguir para el desarrollo de la práctica.

Advertencia: No arranque al motor de CD a su voltaje nominal.

4.1. Determinación de las pérdidas rotacionales de la máquina de CD

1. Armar el circuito mostrado en la Figura 1. El arreglo es un motor con excitación separada con un amperímetro en serie con la fuente y un voltímetro a través de sus terminales.

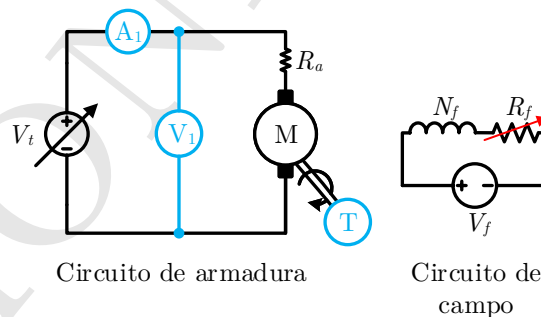


Figura 1: Motor conectado con excitación separada. Se deben tomar lecturas de I_a y V_t .

2. Alimentar gradualmente el motor hasta que alcance su voltaje V_t nominal. Después, modificar la corriente de campo I_f hasta que el motor alcance su velocidad nominal n_n .
 Para incrementar la velocidad del motor, ¿la corriente de campo I_f debe aumentar o disminuir? Explicar.
3. Al alcanzar V_n y n_n , tomar la lectura de corriente de armadura sin carga $I_{a,sc}$.

4. Obtener las pérdidas rotacionales de la máquina P_r .

$$P_r = V_t I_{a,sc} \quad (1)$$

4.2. Motor Serie

1. Armar el sistema mostrado en la Figura 2. **Antes de acoplar el electrodinamómetro, incrementar gradualmente el voltaje en terminales del motor para verificar que el sentido de giro del motor corresponda con el indicado por el electrodinamómetro. Para invertir el sentido de giro se debe invertir la polaridad del campo o de la armadura.**

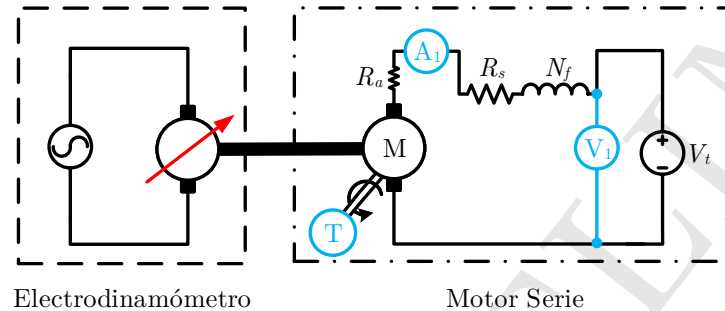


Figura 2: Motor serie acoplado a un electrodinamómetro.

2. Alimentar el electrodinamómetro y ajustar el par al 80% del par máximo que puede entregar.
3. Incrementar gradualmente el voltaje de la máquina hasta alcanzar su voltaje nominal V_n . Una vez alcanzado este valor se debe mantener constante durante el resto de la prueba. De ser necesario se puede ajustar nuevamente a su valor nominal.
4. Incrementar el par del electrodinamómetro hasta medir 1.25 veces la corriente de armadura nominal I_a del motor. Verificar una vez más que se tenga V_n . Anotar las mediciones de par mecánico τ_m , corriente de armadura I_a y velocidad del rotor n_m utilizando el tacómetro T en la Tabla 2.
5. Disminuir gradualmente el par en intervalos iguales y registrar los cambios en I_a y n_m para cada par.

4.3. Motor en Derivación

1. Conectar el circuito mostrado en la Figura 3. Tomar las mismas consideraciones respecto al sentido de giro que en la sección 4.2.
2. Alimentar el electrodinamómetro y ajustar el electrodinamómetro a un par del 10% del par máximo que puede entregar.
3. Incrementar gradualmente el voltaje de la máquina hasta alcanzar su voltaje nominal V_t . Una vez alcanzado este valor se debe mantener constante durante el resto de la prueba. De ser necesario se puede ajustar nuevamente a su valor nominal.
4. Incrementar el par del electrodinamómetro hasta medir 1.25 veces la corriente de armadura nominal I_a del motor. Verificar que se mantenga V_n . Anotar las mediciones de corriente de campo I_f , par mecánico τ_m , corriente de armadura I_a y velocidad del rotor n_m utilizando el tacómetro T en la Tabla 3.

Tabla 2: Datos de corriente, par y velocidad para el motor serie.

$V_t = cte.$		
Corriente de armadura I_a [A]	Par mecánico τ_m []	Velocidad n_m [rpm]

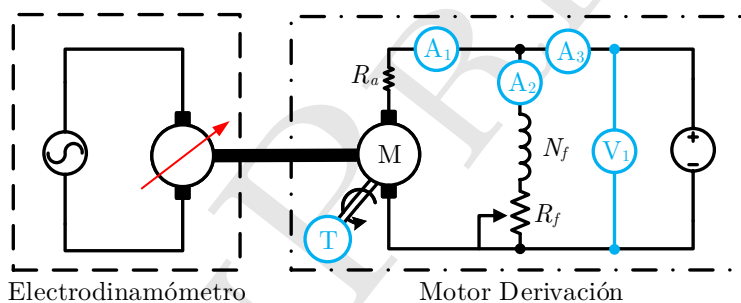


Figura 3: Motor derivación acoplado a un electrodinamómetro.

5. Disminuir gradualmente el par en intervalos iguales y registrar los cambios en I_a y n_m para cada par.

4.4. Motor Compuesto en Derivación Corta

1. Con el circuito mostrado en la Figura 4. Tomar las mismas consideraciones respecto al sentido de giro que en la sección 4.2.
2. Alimentar el electrodinamómetro y ajustar el electrodinamómetro a un par del 10 % del par máximo que puede entregar.
3. Incrementar gradualmente el voltaje de la máquina hasta alcanzar su voltaje nominal V_t . Una vez alcanzado este valor se debe mantener constante durante el resto de la prueba. De ser necesario se puede ajustar nuevamente a su valor nominal.
4. Incrementar el par del electrodinamómetro hasta medir 1.25 veces la corriente de armadura nominal I_a

Tabla 3: Datos de corriente, par y velocidad para el motor derivación.

$V_t = cte.$				
Corriente de carga I_L [A]	Corriente de campo I_f [A]	Corriente de armadura I_a [A]	Par mecánico τ_m []	Velocidad n_r [rpm]

del motor. Anotar las mediciones de par mecánico τ_m , corriente de armadura I_a y velocidad del rotor n_m utilizando el tacómetro T en la Tabla 4.

- Disminuir gradualmente el par en intervalos iguales y registrar los cambios en I_a y n_m para cada par.
- Obtener la regulación de velocidad del motor considerando las velocidades a plena carga (corriente nominal) y sin carga.

5. Actividades

En esta sección se enlistan algunas de las consideraciones que se deben tomar al realizar el análisis de resultados.

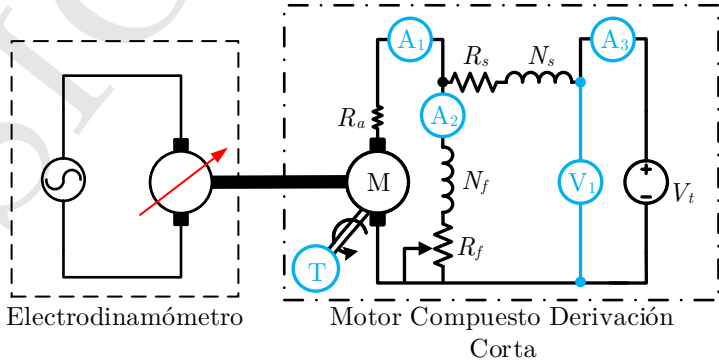


Figura 4: Motor compuesto en derivación corta acoplado a un electrodinámometro.

Tabla 4: Datos de corriente, par y velocidad para el motor compuesto.

$V_t = cte.$				
Corriente de carga I_L [A]	Corriente de campo I_f [A]	Corriente de armadura I_a [A]	Par mecánico τ_m []	Velocidad n_r [rpm]

1. Para las tres conexiones realizar las curvas de par-velocidad , par-corriente y eficiencia-corriente, y compararlas con las curvas teóricas. Se recomienda apoyarse en el Código 1. Este código está incompleto, se muestran las ecuaciones para calcular las variables requeridas en la conexión serie. Se deben agregar instrucciones para el resto de las conexiones, además de darle un formato presentable a las gráficas.
2. Obtener la regulación de velocidad de las tres conexiones.
3. Explicar ampliamente el significado de cada una de las curvas obtenidas.
4. Calcular el par máximo para cada conexión, incluir este punto en las curvas de par de cada conexión.

6. Lectura De Datos Y Operaciones Con Vectores Utilizando MATLAB®

El Código 1 muestra un código en el que se toma lectura de datos experimentales desde algún archivo externo a MATLAB®. Además se muestra el uso del operador punto para las operaciones valor por valor de vectores. El programa muestra, al igual que en la práctica anterior, el procedimiento a seguir para sólo uno de los casos estudiados: el motor de CD serie. Para obtener todas las curvas a partir de los datos experimentales el programa se debe complementar utilizando las ecuaciones correspondientes al motor en derivación y al motor compuesto. Asimismo, se deben agregar los comandos que le dan formato a las gráficas para su correcta presentación. Se debe hacer un análisis de lo que representan las gráficas y justificarse con las ecuaciones que rigen el comportamiento de un motor de CD.

Código 1: Características de un motor, archivo: CurvasMotorCD.m.

```

1  %%%%%%%%%%%%%%%%%%%%%%%%%%%%%%%%%%%%%%%%%%%%%%%%%%%%%%%%%%%%%
2  %Codigo de ejemplo para la obtencion de las curvas de operacion de un
3  % Motor de CD
4  %%%%%%%%%%%%%%%%%%%%%%%%%%%%%%%%%%%%%%%%%%%%%%%%%%%%%%%%%%%%%
5
6  clear all; clc;                               % Esta linea borra las variables del Workspace y limpia la
7                                               % ventana de comandos
8
9  %%%%%%%%%%%%%%%%%%%%%%%%%%%%%%%%%%%%%%%%%%%%%%%%%%%%%%%%%%%%%
    
```

```

10 % Las siguientes lineas sirven para determinar la conexion de la maquina a analizar.
11 %%%%%%%%%%%%%%%%%%%%%%%%%%%%%%%%%%%%%%%%%%%%%%%%%%%%%%%%%%%%%%%%%%%%%%%%%
12
13 fprintf('Escoge una opcion\n');           % Despliega una lista de opciones para seleccionar la
14                                           % conexion que se va a analizar.
15 fprintf('\n1.\tMotor_de_CD_En_Serie')
16 fprintf('\n2.\tMotor_de_CD_En_Derivacion')
17 fprintf('\n3.\tMotor_de_CD_Compuesto_En_Derivacion_Corta\n\n')
18
19 conexion=input('Opcion:');               % Solicitud del tipo de conexion.
20
21
22 %%%%%%%%%%%%%%%%%%%%%%%%%%%%%%%%%%%%%%%%%%%%%%%%%%%%%%%%%%%%%%%%%%%%%%%%%
23 % Las siguientes lineas sirven para el ingreso de los datos nominales de la maquina, asi como
24 % para la lectura de los datos experimentales a partir de un archivo de Microsoft Excel.
25 % Existen comandos para leer desde distintos tipos de archivos, se selecciono Excel por su
26 % comodidad en la captura de datos. El archivo con los datos debe estar en el mismo directorio
27 % que este programa
28 %%%%%%%%%%%%%%%%%%%%%%%%%%%%%%%%%%%%%%%%%%%%%%%%%%%%%%%%%%%%%%%%%%%%%%%%%
29
30 VtNom=input(' Ingrese el de voltaje nominal:'); % Lee de la ventana de comandos el valor del Vt del motor.
31 PoNom=input(' Ingrese la potencia nominal:'); % Lee de la ventana de comandos el valor de Po del motor
32                                           % en kW
33 Pr=input(' Ingrese las perdidas por rotacion:'); % Lee de la ventana de comandos el valor de Pr del motor.
34 IaNom=input(' Ingrese la corriente nominal:'); % Lee de la ventana de comandos el valor de Ia del motor.
35 nNom=input(' Ingrese la velocidad del motor:'); % Lee de la ventana de comandos el valor del n del motor.
36 wNom=(2*pi/60)*nNom; % Calcula la velocidad nominal en rad/s.
37 Ra=input(' Ingrese la resistencia de armadura:'); % Lee de la ventana de comandos el valor de Ra del motor.
38
39 switch conexion
40     case 1
41         Rs=input(' Ingrese la resistencia serie:'); % Lee de la ventana de comandos el valor de Rs del motor.
42
43
44         Ia=xlsread('DatosMotorCD.xlsx',1,'A2:A16'); % Lee los datos de corriente de armadura del archivo
45                                           % 'DatosMotorCD.xlsx', Numero de Hoja,
46                                           % 'Celda con el primer dato :Celda con el ultimo dato'.
47
48         Tm=xlsread('DatosMotorCD.xlsx',1,'B2:B16'); % Lee los datos de par mecanico del mismo archivo.
49                                           % En caso de que las lecturas del electrodinamometro esten
50                                           % en unidades distintas de newton-metro, se debe agregar
51                                           % una l?nea para realizar la conversion:
52                                           % Tm=ConstanteDeConversion*Tm
53
54         nm=xlsread('DatosMotorCD.xlsx',1,'C2:C16'); % Lee los datos de velocidad del mismo archivo.
55
56 %%%%%%%%%%%%%%%%%%%%%%%%%%%%%%%%%%%%%%%%%%%%%%%%%%%%%%%%%%%%%%%%%%%%%%%%%
57 % Las siguientes lineas realizan los calculos necesarios para obtener las
58 % curvas solicitadas.
59 %%%%%%%%%%%%%%%%%%%%%%%%%%%%%%%%%%%%%%%%%%%%%%%%%%%%%%%%%%%%%%%%%%%%%%%%%
60
61     wm=(2*pi/60)*nm; % Calculo de la velocidad experimental en rad/s.
62     Po=Tm.*wm; % Calculo de la potencia entregada en la flecha del motor.
63     Pd=Po+Pr; % Calculo de la potencia generada en la armadura.
64     Td=Po./wm; % Calculo del par electromagnetico.
65     eff=Po./(Vt*Ia); % Calculo de la eficiencia para distintos valores de Ia.
66
67 %%%%%%%%%%%%%%%%%%%%%%%%%%%%%%%%%%%%%%%%%%%%%%%%%%%%%%%%%%%%%%%%%%%%%%%%%
68 % Las siguientes lineas realizan los calculos necesarios para obtener los valores
69 % teoricos de las curvas solicitadas.
70 %%%%%%%%%%%%%%%%%%%%%%%%%%%%%%%%%%%%%%%%%%%%%%%%%%%%%%%%%%%%%%%%%%%%%%%%%
71
72     Iat=0:0.01*IaNom:1.25*IaNom; % Genera un vector de corriente que comienza en cero y se incrementa
73                                           % 1.25 veces la corriente nominal en intervalos del 1 por ciento de
74                                           % la corriente nominal.
75     wmt=0:0.01*wNom:1.25*wNom; % Genera un vector de velocidad que comienza en cero y se incrementa
76                                           % 1.25 veces la velocidad nominal en intervalos del 1 por ciento de
77                                           % la velocidad nominal.
78     Pdt=VtNom*Iat-(Iat.^2)*(Ra+Rs); % Crea un vector de potencia desarrollada a partir de su definicion
79                                           % para un motor serie.
80     Tdt=Pdt./wmt; % Crea un vector de par desarrollado a partir de su definicion.
81     efft=(Pdt+Po)./(VtNom*Iat); % Crea un vector de eficiencia a partir de los datos de potencia
82                                           % entregada y potencia consumida.
83
84     figure(1)
85     plot(wm,Tm,wmt,Tdt); % Crea un grafico donde se muestran la velocidad en funcion de la
86                                           % corriente de armadura simultaneamente para el caso experimental y
87                                           % teorico calculado a partir de los parametros de la maquina.
88
89     figure(2)
90     plot(Ia,Tm,Iat,Tmt);
91
92     case 2
93         break;
94     case 3
95         break;
96     otherwise
97         break;
98 end

```

Bibliografía Recomendada

- [1] A. E. Fitzgerald, Charles Kingsley, Jr. y Stephen D. Umans, “Máquinas Eléctricas”, 6° Edición, McGraw-Hill.
- [2] Bhag S. Guru, Huseyin R. Hiziroglu, ”Máquinas Eléctricas y Transformadores”, 3° Edición, Oxford University Press, 2003.
- [3] Jimmie J. Cathey, “Máquinas eléctricas: análisis y diseño con Matlab”, McGraw-Hill/Interamericana, 2002.
- [4] Stephen J. Chapman, “Máquinas Eléctricas”, 5° Edición, McGraw-Hill, 2012.
- [5] Jesús Fraile Mora, “Máquinas Eléctricas”, 5° Edición, McGraw-Hill.