

Laboratorio de Circuitos Eléctricos de Corriente Alterna

Clave: 1131071

ÁREA DE INGENIERÍA ENERGÉTICA Y ELECTROMAGNÉTICA^{∇2}

Prof. Dr. Irvin López García

e-mail: irvinlopez@yahoo.com

Práctica 6: Cargas Trifásicas Desequilibradas en Estrella de 3 y 4 Hilos.

IEE _____ IEE

1. Objetivos

- Comprobar el comportamiento de las cargas trifásicas desequilibradas conectadas en estrella a 3 y 4 hilos alimentadas con una fuente trifásica
- Determinar la relación entre las corrientes de línea y de fase
- Determinar la relación entre voltajes de línea y de fase
- Medir la potencia aparente, activa y reactiva utilizando el método de los dos wáttmetros
- Determinar la corriente del hilo neutro

2. Cuestionario Previo

En esta sección se presenta un cuestionario necesario para el desarrollo de la práctica.

1. Describir los problemas que se presentan cuando el circuito trifásico en estrella es desbalanceado.
2. ¿Cuáles son las causas para que un sistema trifásico en estrella sea desbalanceado?
3. Resolver el siguiente problema

Problema: Para un circuito trifásico en estrella con $Z_a = 300 + j300 - j600 \Omega$, $Z_b = 400 + j600 - j400 \Omega$, $Z_c = 600 + j1200 - j600 \Omega$. Calcular: a) La corriente en las tres fases, las corrientes de líneas, los voltajes de fase y de línea, b) La potencia activa por fase y trifásica, c) La potencia reactiva por fase y trifásica, d) La potencia aparente por fase y trifásica y e) El factor de potencia FP de la carga. f) Trazar el diagrama fasorial de tensiones de fase y de línea en la carga. g) Trazar el diagrama fasorial de corrientes de fase y de línea en la carga. h) Trazar en un mismo diagrama fasorial la tensión y la corriente de fase de la carga. i) Trazar en un mismo diagrama fasorial la tensión y la corriente de línea de la carga. **Nota:** Usar el diagrama de tensión de la Figura 1 y especificar claramente la escala utilizada. Usar también regla y transportador, se sugiere utilizar colores.

4. ¿Qué es el desplazamiento del neutro y qué problemas provoca?
5. ¿Cómo se calcula el desplazamiento del neutro?

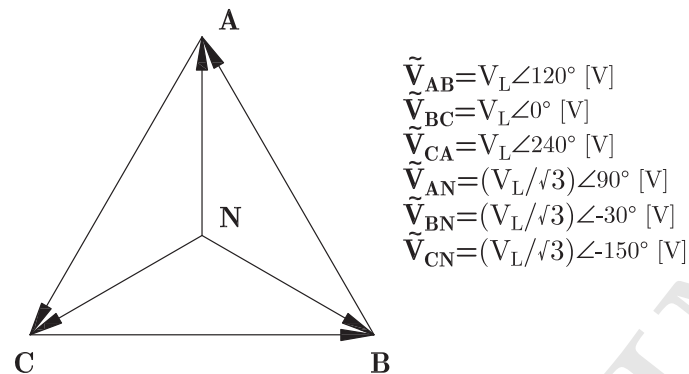


Figura 1: Fasores de las tensiones de referencia (ver página 197, Fig 14-5 (a) de [3]).

3. Material y Equipo

En la Tabla 1 se muestra el material y equipo necesario para la realización de la práctica. El material se debe solicitar al técnico de laboratorio en turno, el equipo se debe tomar de los estantes en el laboratorio.

Tabla 1: Material y equipo a ser empleado

Cantidad	Material
3	Juegos de puntas
2	Puntas banana-caimán
1	Medidor de impedancias o RLC
2	Multímetros digitales
Cantidad	Equipo
1	Fuente de tensión trifásica
1	Módulo de resistencias
1	Módulo de inductancias
1	Módulo de capacitancias
1	Módulo de medición de corriente alterna trifásica
3	*Wáttmetro monofásico
1	Fasorímetro o fasímetro

*En caso de no haber suficientes wáttmetros monofásicos, solicitar wáttmetros de precisión a los técnicos y puntas banana-caimán en. Solicitar la cantidad de clavijas necesaria dependiendo de los medidores electrónicos que se vayan a utilizar.

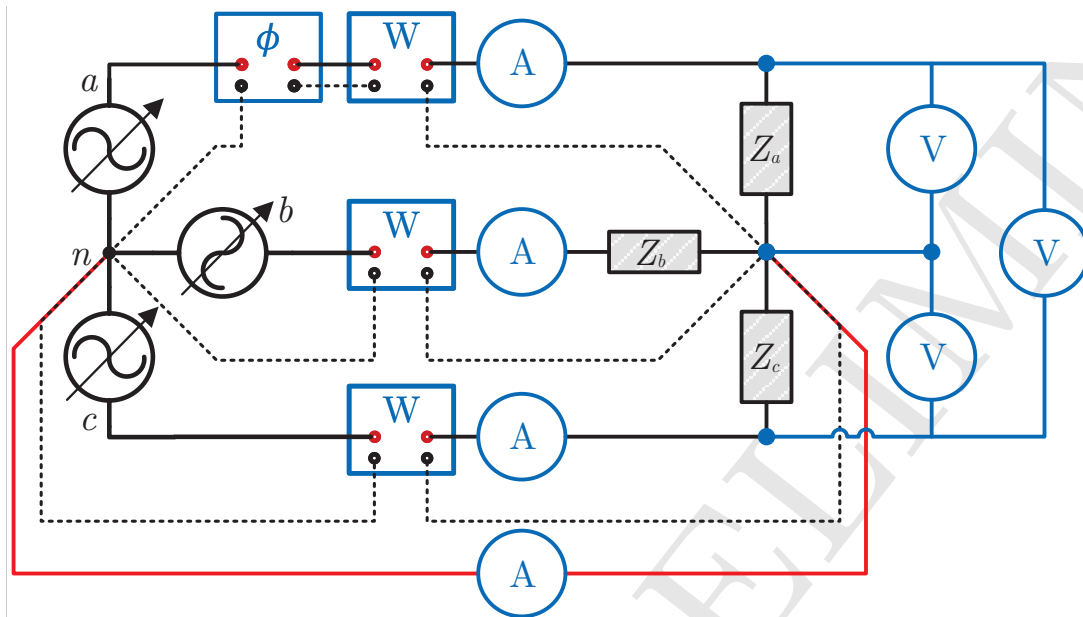


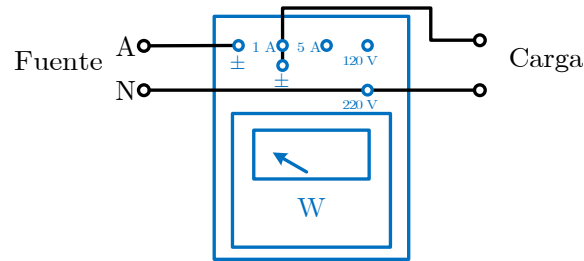
Figura 2: Circuito para la medición de voltajes, corrientes y potencias trifásicas en estrella desbalanceada 4 hilos.

4. Desarrollo Experimental

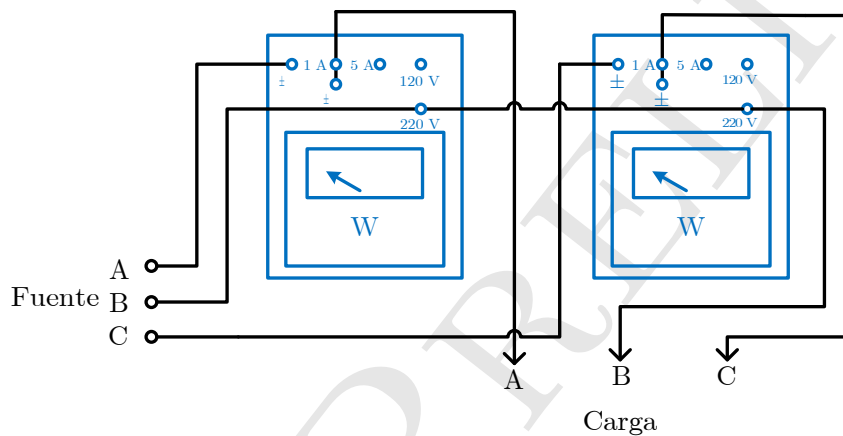
En esta sección se describen los pasos a seguir para el desarrollo de la práctica.

4.1. Comportamiento de las cargas trifásicas

1. Armar el circuito de la Figura 2 con $Z_a = 300 + j300 - j600 \Omega$, $Z_b = 400 + j600 - j400 \Omega$, $Z_c = 600 + j1200 - j600 \Omega$. Para la medición de potencia se utilizará el método de los dos wáttmetros y para la medición del ángulo de fase se usará un fasímetro o factorímetro (medidor del FP) conectado a la carga.
2. Incrementar gradualmente la tensión de la fuente hasta medir 208 V entre líneas.
3. Medir los valores de corriente de cada fase y de línea, voltaje entre líneas, la potencia, el factor de potencia de cada carga, determinar la potencia reactiva de cada fase y la potencia aparente de cada fase y la total.
4. Medir el ángulo de desfase en cada fase. Para esto, hay que cambiar la conexión del fasímetro a las fases b y c y registrar los valores medidos.
5. Por medio de los valores de impedancia y los voltajes entre líneas y de fase calcular cada una de las cantidades pedidas en el punto anterior, comparar resultados.
6. Anotar resultados y conclusiones.



(a) Wáttmetro de precisión monofásico.



(b) Método de los dos wáttmetros utilizando wáttmetros de precisión.

Figura 3: Conexiones del wáttmetro de precisión.

4.2. Método de los dos Wáttmetros

1. Armar el circuito mostrado en la Figura 4 con $Z_a = 300 + j300 - j600 \Omega$, $Z_b = 400 + j600 - j400 \Omega$, $Z_c = 600 + j1200 - j600 \Omega$. **Nótese que ya no hay conexión eléctrica entre el común de la fuente y el de la carga.** Nota: en caso utilizar wáttmetros de precisión, realizar la conexión indicada en la Figura 3(b). Es importante tomar en cuenta los factores multiplicativos de las distintas escalas que se estén utilizando.
2. Incrementar gradualmente el voltaje de alimentación en ca hasta que la lectura del vóltmetro sea igual a 220 V (voltaje entre líneas).
3. Medir y registrar las mediciones de cada wáttmetro y con ellas obtener la potencia total.
4. Comparar el resultado anterior con el medido utilizando tres wáttmetros y también compararlos con los valores de potencia activa calculados.
5. Comparar los valores de corriente y voltaje que se obtuvieron en esta parte con los que se obtuvieron

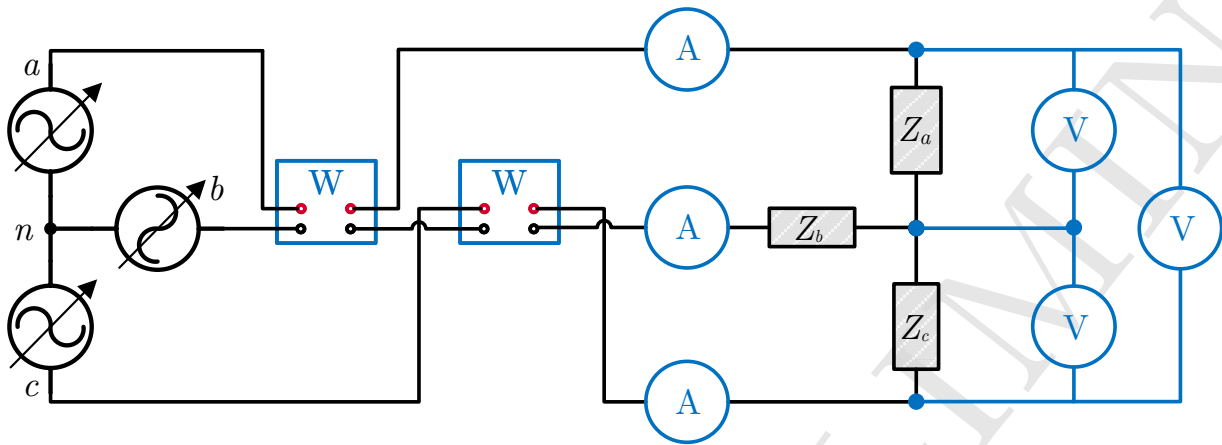


Figura 4: Circuito para la medición de voltajes, corrientes y potencias trifásicas en estrella desbalanceada 3 hilos.

en la primera parte.

5. Actividades

En esta sección se enlistan algunas de las consideraciones que se deben tomar al realizar el análisis de resultados.

1. Calcular la potencia activa para cada una de las fases utilizando los voltajes de fase, las corrientes de fase y el factor de potencia para cada una de ellas, considerando los valores reales de la impedancia utilizada.
2. Calcular la potencia trifásica utilizando los valores calculados en el inciso inmediato anterior.
3. Comparar los resultados anteriores con las mediciones realizadas.
4. Trazar los diagramas fasoriales correspondientes a cada uno de los cálculos realizados.

Bibliografía Recomendada

- [1] Hayt, W., Kemmerly, J., Durbin, S. (2011). *Engineering circuit analysis*. McGraw-Hill.
- [2] Alexander, C., Alexander, C. K., Sadiku, M. N. (2006). *Fundamentals of electric circuits*. Urban Media Comics.
- [3] Nahvi, M., Edminister, J. (2003). *Schaum's outline of theory and problems of electric circuits*. New York: McGraw-Hill.
- [4] Wildi T., De Vito M., *Experimentos con equipo eléctrico*, Limusa, México, 1992.