

Laboratorio de Transformadores y Máquinas Síncronas

Clave: 1131073

ÁREA DE INGENIERÍA ENERGÉTICA Y ELECTROMAGNÉTICA^{∇2}

Prof. Felipe González Montañez

e-mail: f jgm@azc.uam.mx

Práctica 8: Sincronización de un generador a la red eléctrica y principios fundamentales del motor síncrono

IEE _____ IEE

1. Objetivos

- Conocer las condiciones necesarias para sincronizar un generador a la red eléctrica.
- Conocer el método de las lámparas apagadas para sincronizar un generador a la red eléctrica.
- Sincronizar un generador a la red eléctrica.
- Operar a la máquina síncrona como motor síncrono.
- Obtener las curvas V del motor síncrono.

2. Cuestionario

En esta sección se presenta el cuestionario necesario para el desarrollo de la Práctica 7.

1. ¿Cuál es la diferencia entre un generador síncrono y un motor síncrono?
2. ¿Qué entiende por eficiencia y confiabilidad en la operación de un generador eléctrico?
3. ¿Por qué la generación de energía eléctrica se lleva a cabo de manera más eficiente a través de varios generadores conectados en paralelo?
4. ¿Qué es un conductor (bus) infinito en términos de ingeniería eléctrica?
5. ¿Qué requerimientos debe satisfacer un generador eléctrico para conectarse al bus infinito?
6. ¿De qué formas se puede corroborar la condición de sincronismo de un generador síncrono?
7. ¿Qué es el *estado flotante* de un generador síncrono?
8. ¿Cuáles son las ventajas de un motor síncrono?
9. ¿Cuáles son las aplicaciones más comunes de los motores síncronos?

10. ¿Cuáles son las formas de arrancar un motor síncrono?
11. ¿Por qué la velocidad de un motor síncrono permanece constante independientemente de la carga y del voltaje de la línea trifásica?
12. ¿Qué son los devanados de amortiguamiento?
13. ¿Cómo se invierte el sentido de giro de un motor síncrono?

Tabla 1: Material y equipo a ser empleado

Cantidad	Material
1	Banda de acoplamiento.
3	Vóltmetro de precisión (marca YEW).
3	Amperímetro de precisión (marca YEW).
3	Juego de cables.
3	Multímetro.
1	Tacómetro.
Cantidad	Equipo
1	Máquina síncrona 120 VA, 1800 rpm, 220 V-0.31 A, 60 Hz.
1	Máquina de CD.
1	Módulo de sincronización a la red.
2	Módulo de wáttmetro monofásico.

3. Desarrollo Experimental

En esta sección se describen los pasos a seguir para el desarrollo de la práctica.

1. Sincronización a la red eléctrica
 - 1.1. Armar el circuito que se muestra en la Figura 1. Utilizar dos wáttmetros monofásicos que permitan medir valores negativos de potencia activa. En caso de utilizar un módulo de wáttmetros trifásicos no será necesario realizar la conexión para el método de los dos wáttmetros. Es importante mencionar que, en este punto se debe ignorar la carga que se conecta en las terminales del motor de CD, la cual se muestra con líneas punteadas de color rojo en la Figura 1.
 - 1.2. Utilizar a la máquina de CD para llevar al generador síncrono conectado en Y a la velocidad síncrona de 1800 rpm y regular la corriente de excitación para obtener el voltaje nominal en las terminales de la armadura.
 - 1.3. Observar si las tres lámparas del módulo de sincronización se apagan y encienden al mismo tiempo. De ser así, la secuencia de fases del generador síncrono y de la red eléctrica es la misma. En caso contrario, el orden de las fases es diferente y se debe invertir dos fases entre sí.

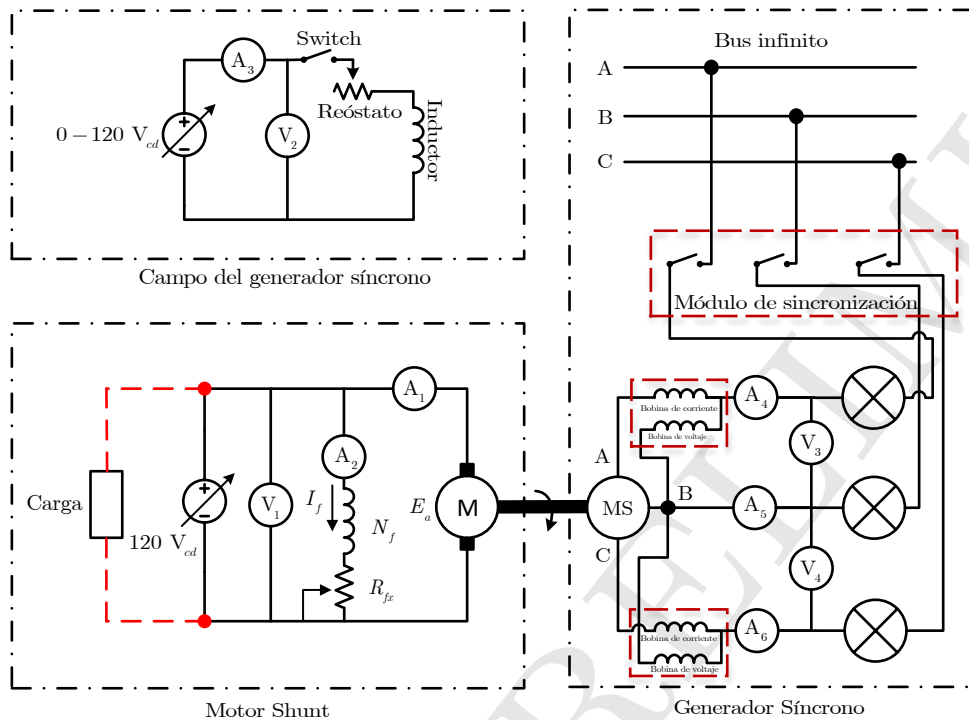


Figura 1: Diagrama de conexión para la sincronización de un generador a la red eléctrica.

- 1.4. Monitorear la velocidad y el voltaje del generador síncrono de modo que se tengan condiciones nominales que cumplan con los requerimientos de la red eléctrica. Observar las tres lámparas y en caso de que estén totalmente apagadas, cerrar los interruptores rápidamente. En ese momento, el generador estará sincronizado a la red eléctrica. De lo contrario, será necesario regular la velocidad y corriente de excitación hasta lograr la sincronización.

NOTA: El monitoreo de las variables eléctricas involucradas debe ser constante. Poner especial atención en la medición de los wáttmetros en el instante en que el generador queda sincronizado.

2. Motor síncrono

Una vez cerrados los interruptores, el generador síncrono está acoplado a la red. Para hacer trabajar al generador síncrono como motor síncrono, se debe desconectar el motor de CD quitándolo con mucha precaución los cables que están conectados a la fuente de alimentación. Es importante tomar las lecturas correspondientes de voltaje de línea, corriente de línea y de potencia. Ahora, el generador síncrono está trabajando como motor síncrono en vacío y tiene como única carga las pérdidas por rotación. Por

otro lado, el motor de CD ahora trabaja como generador.

2.1. Obtención de curvas V

Para obtener las curvas V de un motor síncrono se deben seguir los siguientes pasos.

- 1) Reducir gradualmente hasta su valor mínimo la corriente de excitación del motor síncrono, el cual está acoplado al generador de CD que se encuentra operando en vacío.
- 2) Incrementar gradualmente la corriente de excitación hasta llegar a $1.25I_{exc}$ nominal del motor síncrono y mantener constante el voltaje en las terminales del generador de CD que se encuentra operando en vacío. Estas terminales son las que anteriormente estaban conectadas a la fuente de alimentación. Anotar las mediciones de cada valor de corriente de excitación I_{exc} y de su correspondiente corriente de armadura. Es importante mencionar que los valores de I_{exc} se deben elegir convenientemente para poder trazar adecuadamente las curvas V . También medir y anotar las lecturas de potencia activa y de velocidad.
- 3) Reducir nuevamente la corriente de excitación del motor síncrono hasta su valor mínimo.
- 4) Conectar en las terminales del generador de CD la primera carga resistiva que se muestra en la Tabla 1 y como se indica (con líneas punteadas de color rojo) en la Figura 1.

Tabla 2: Cargas para la obtención de las curvas V .

R [Ω]	I_{exc} [A]	I_a [A]	$P_{3\phi}$ [W]	Velocidad [rpm]
1200				
600				
600//1200				
300//300				

- 5) Incrementar gradualmente la corriente de excitación hasta llegar a $1.25I_{exc}$. Anotar las mediciones de cada valor de corriente de excitación I_{exc} y de su correspondiente corriente de armadura. También medir y anotar las lecturas de potencia activa y de velocidad.
- 6) Conectar la siguiente carga resistiva y repetir los últimos tres incisos.

NOTA: En todos los casos el voltaje en las terminales del generador de CD debe permanecer constante y los valores de I_{exc} deben de ser los mismos para todos los casos. Por otro lado, las cargas previamente ha sido calculadas de modo que demanden potencia constante del motor síncrono.

NOTA: Para frenar a la máquina síncrona, primero de debe reducir gradualmente la excitación y cerrar el interruptor. Después, se debe desconectar la máquina síncrona de la fuente trifásica.

Bibliografía Recomendada

- [1] A. E. Fitzgerald, Charles Kingsley, Jr. y Stephen D. Umans, "Máquinas Eléctricas", 6° Edición, McGraw Hill.
- [2] Bhag S. Guru, Huseyin R. Hiziroglu, "Máquinas Eléctricas y Transformadores", 3° Edición, Oxford University Press, 2003.
- [3] Jimmie J. Cathey, "Máquinas eléctricas: análisis y diseño con Matlab", McGraw-Hill/Interamericana, 2002.
- [4] Stephen J. Chapman, "Máquinas Eléctricas", 5° Edición, McGraw-Hill, 2012.
- [5] Jesús Fraile Mora, "Máquinas Eléctricas", 5° Edición, McGraw-Hill.